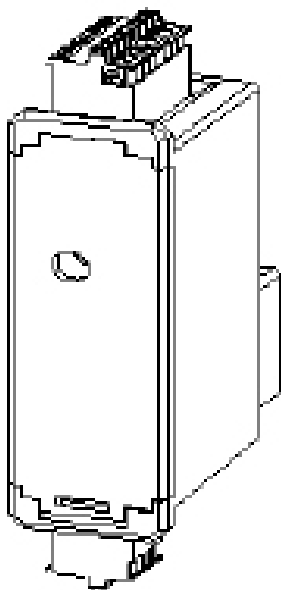




# MDI8A 数字量输入模块使用说明书

版本：V0.3



上海康比利仪表有限公司  
SHANGHAI COMPLEE INSTRUMENT CO., LTD.

---

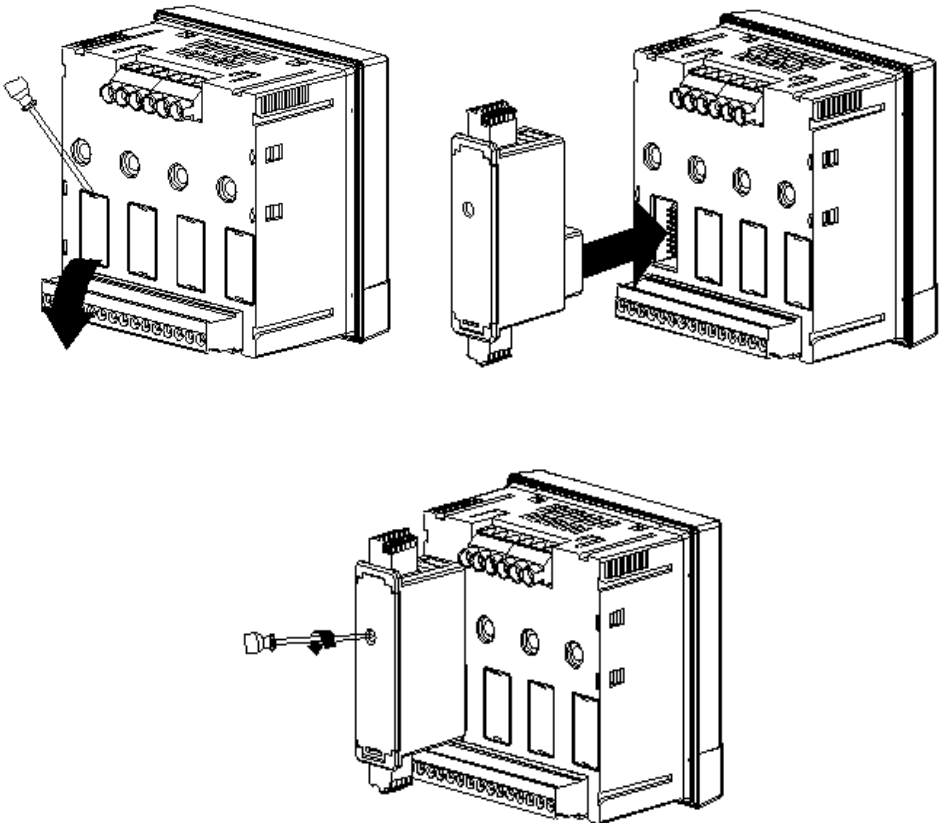
## 一、介绍

该模块必须安装在本公司的多功能数字仪表上；可对外部输入的数字量状态进行监控显示。

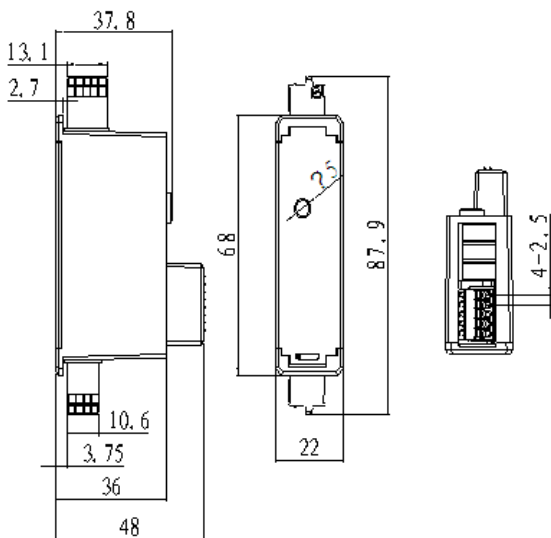
每个多功能仪表最多可安装 4 个数字量输入模块，而每一个模块含有 8 路的数字量输入，最多可显示共 32 路数字量输入。

## 二、安装示意

**注意！** 将本模块安装至多功能仪表上时，必须切断多功能仪表的辅助电源。

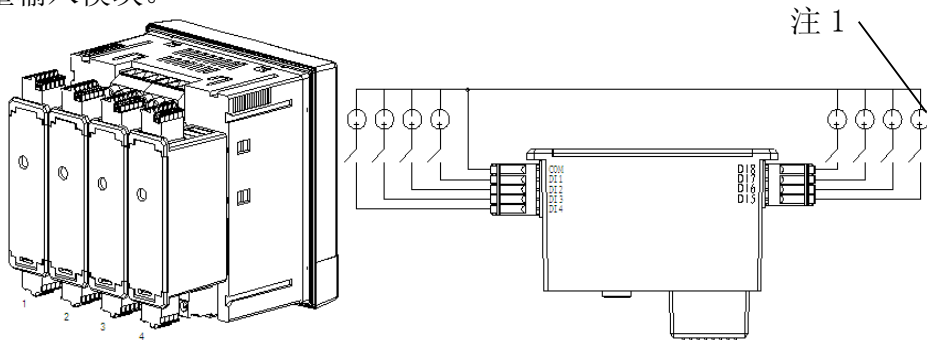


### 三、尺寸图 (单位: mm)



### 四、接线示意

按照操作手册正确接线后, 开启电源, 下图示例为安装 4 个数字量输入模块。



注 1: 外部电源信号为 DC5-24V

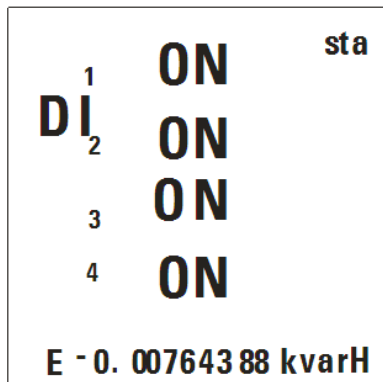
模块号	COM	DI1	DI2	DI3	DI4	DI5	DI6	DI7	DI8
1	公共端	输入 1	输入 2	输入 3	输入 4	输入 5	输入 6	输入 7	输入 8
2	公共端	输入 9	输入 10	输入 11	输入 12	输入 13	输入 14	输入 15	输入 16
3	公共端	输入 17	输入 18	输入 19	输入 20	输入 21	输入 22	输入 23	输入 24
4	公共端	输入 25	输入 26	输入 27	输入 28	输入 29	输入 30	输入 31	输入 32

## 五、设置

切断多功能表的辅助电源，数字量输入模块安装在多功能表上后，启动多功能表，仪表会自动添加数字量输入模块的显示界面，并按



按键调出该显示界面，具体如下图所示，当外部某路的数字量输入脉冲为高电平时仪表对应路数显示“ON”，当为低电平时显示“OFF”。



## 六、主要参数及技术指标

种类	参数
尺寸	68*48mm
连接	用 0.5mm <sup>2</sup> 接插端子
重量	40g
数字量输入	5-24V DC
绝缘电压	2.5kV
工作环境温度	-10 ~ 55℃
保存环境温度	-20 ~ 70℃

## 七、型号编写规则

□ □ □ □  
1 2 3 4

型号说明：

- 1、产品识别码：“M”
- 2、功能代号：固定为“DI”
- 3、信号路数：固定为8路
- 4、模块后缀：默认为A

示例:

- MREL2A: 带有 2 路继电器输出的模块
- M4851A: 带有 1 路 485 通讯的模块
- MTRS2A: 带有 2 路的 4-20mA 变送输出
- MTEM3A: 带有 3 路的温度模块
- METH1A: 带有 1 路的以太网模块
- MPUL2A: 带有 2 路的脉冲输出模块
- MDI8A: 带有 8 路的数字量输入模块

## 八、执行标准

- GB/T 4208-2008 外壳防护等级 (IP 代码)
- GB 4793.1-2007 测量、控制和实验用电气设备的安全要求 第一部分 通用要求
- GB/T17626 -2008 电磁兼容 试验和测量技术

## 九、注意事项

1. 请按照接线图正确接线。
2. 在接线连接前, 请务必切断测量物的电源。
3. 请勿施加超过最高量程值, 这会引起本仪表发生故障。
4. 请勿在结露状态下使用。
5. 当在裸露、带电部分的周围使用仪器时, 请勿碰触到施加电压的部分, 此时, 推荐使用橡胶手套等保护工具。
6. 本说明书相关版本升级, 恕不另行通知

