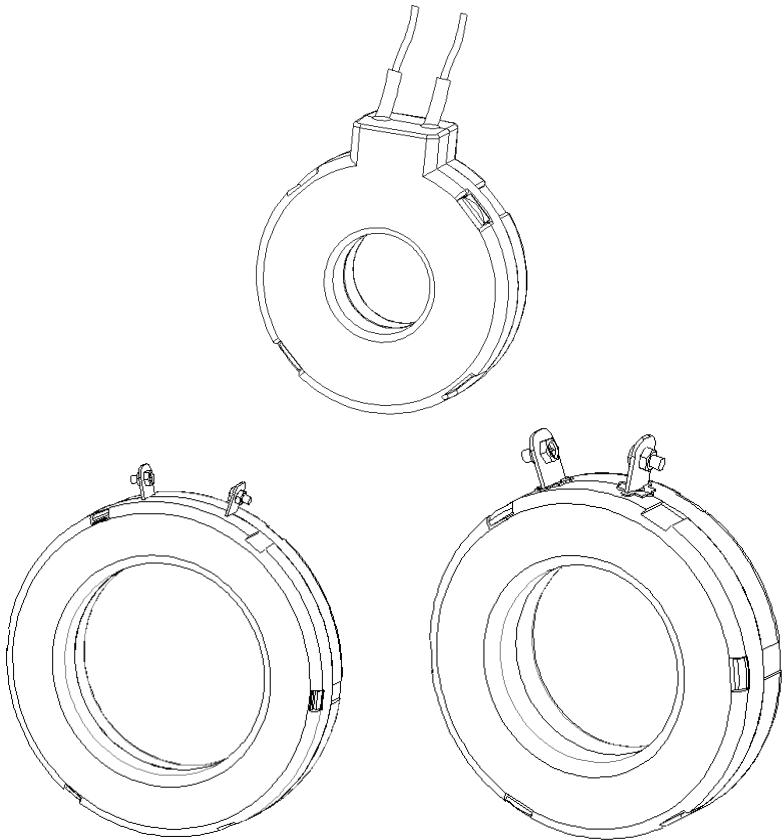




KLY-R 系列互感器使用说明书



上海康比利仪表有限公司
SHANGHAI COMPLEE INSTRUMENT CO., LTD.

一、概述

我公司生产的电流互感器均为户内装置，在额定频率为 50Hz / 60Hz，0.72kV（及）以下的交流线路中测量电流（以及）用于电能计量和继电保护。

外壳采用高强度阻燃塑料注塑成型，导磁材料选用高导磁率优质冷轧硅钢卷制而成。绕组导线选用高强度聚酯漆包线，特殊情况下选用附着力强的耐温型聚酯漆包线。

接线端子旁均有明显接线标志，一次侧为 P1、P2，二次侧为 S1、S2；当一次电流由 P1 流向 P2 时，二次电流由 S1 流出经外部回路流向 S2，即减极性。

结构坚固，精美大方，耐冲击，安装方便。

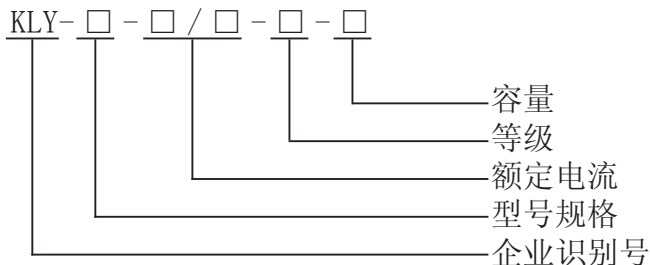
R1 ~ 10 系列无塑料外壳，采用高性能胶带包扎。

3R20/27、R22/30/50/65/87/110/140 系列高强度阻燃塑料注塑成型外壳。

二、主要参数及技术指标

1. 一次电流：30 ~ 5000A，
二次电流：1A，5A
2. 最高电压：720V
3. 额定频率：50/60Hz
4. 工频耐压：3kV，1min
5. 环境温度：-25℃ ~ 55℃
6. 仪表保安系数：FS ≤ 5 和 FS ≤ 10
7. 标准：IEC60044-1-2003，GB1208-2006.
8. 精度等级：0.2，0.5，1.0，3.0，10P5，10P10，10P15

三、型号及含义



四、具体规格及尺寸列表

1. R 系列测量用互感器具体规格及尺寸

型号	一次 电流 (A)	二次 电流 (A)	容量 (VA)			外形尺寸		
			等级 3.0	等级 1.0	等级 0.5	外径	内径	厚度
KLY-R1	40	1, 5	1.5	2.5 ⁽²⁾	/	70	30	35
	50		2.5	2	/			
	60		2.5	2.5	/			
	80		2.5		/			
	100		/		/			
	120		/		/			
	150		/		2.5			
	160		/	2.5	2.5			
	200		/	5	5	28		
KLY-R2	150	/	2.5	/	80	40	40	
	200	/	5	5				
	250	/						
	300	/	/					
KLY-R3	200	1, 5	/		/	5	85	35
	250		/	/				
	300		/	/	45			
	400		/	/				
KLY-R4	400	/	/	10	95	60	40	
	500	/	/					
	600	/	/					
	800	/	/					
KLY-R5	600	/	/	10	110	74	30	
	800	/	/					
	1000	/	/		114			70
	1200	/	/					
KLY-R6	800	/	/	10	130	85	25	
	1000	/	/					
	1200	/	/	15	134			88
	1500	/	/					
	1600	/	/					

型号	一次电流 (A)	二次电流 (A)	容量 (VA)			外形尺寸			
			等级 3.0	等级 1.0	等级 0.5	外径	内径	厚度	
KLY-R7	1500	1, 5	/	/	15	150	108	30	
	1600		/	/					
	2000		/	/		154	105		
	2500		/	/					
KLY-R8	1600		/	/	20	166	120	26	
	2000		/	/					
	2500		/	/		170	116		30
	3000		/	/					
KLY-R9	2000		/	/	30	174	154	30	
	2500		/	/					
	3000		/	/		180	144		26
	3500		/	/					
KLY-R10	2500	/	/	30	184	140	30		
	3000	/	/						
	3500	/	/						
	4000	/	/						

2. R 系列测量级具体规格及尺寸

型号	一次电流 (A)	二次电流 (A)	容量 (VA)			外形尺寸		
			等级 10P5	等级 10P10	等级 10P15	外径	内径	厚度
KLY-R1-P	100	1, 5	/	10	/	95	30	132
	120		/		/			
	150		/		/	98		
	200		/		/			
KLY-R2-P	150		/	15	/	100	40	112
	200		/		/			
	250		/		/			
	300		/		/			
KLY-R3-P	200		/	30	/	95	45	103
	250		/		/			
	300		/		/			
	400		/		/			

型号	一次电流 (A)	二次电流 (A)	容量 (VA)			外形尺寸		
			等级 10P5	等级 10P10	等级 10P15	外径	内径	厚度
KLY-R4-P	400	1, 5	/	15	/	100	58	103
	500		/		/			
	600		/		/			
	800		/		/			
KLY-R5-P	600		/		/	114	70	72
	800		/		/			
	1000		/		/			
	1200		/		/			
KLY-R6-P	800		/		/	125	85	62
	1000		/		/			
	1200		/		/			
	1500		/		/			
KLY-R7-P	1600		/		/	128	82	65
	2000		/		/			
	2500		/		/			
	1500	/	/	150	100			
1600	/	/						
2000	/	/						
2500	/	/						
KLY-R8-P	2000	/	/	165	120	47		
	2500	/	/					
	3000	/	/					
KLY-R9-P	2000	/	/	171	114	53		
	2500	/	/					
	3000	/	/					
	3500	/	/					
KLY-R10-P	2000	/	/	175	130	50		
	2500	/	/					
	3000	/	/					
	3500	/	/					
KLY-R10-P	2500	/	/	178	127	53		
	3000	/	/					
	3500	/	/					
	4000	/	/					
KLY-R10-P	2500	/	/	185	140	60		
	3000	/	/					
	3500	/	/					
	4000	/	/					

3. R 型电流互感器系列具体规格列表

型号	一次电 流 (A)	二次电 流 (A)	容量 (VA)				
			等级 3.0	等级 1.0	等级 0.5	等级 0.2	
KLY-R22	30	1, 5	1	/	/	/	
	40		1.5	/	/	/	
	50			/	/	/	
	60			/	/	/	
	80		2.5	/	/	/	
	100		/	2.5	/	/	
KLY-R30	40		1, 5	1.5	/	/	/
	50					/	/
	60					/	/
	80			/	2.5	/	/
	100			/	2.5	/	/
	150			/	/	2.5	/
	200			/	/		/
	250			/	/	5	/
KLY-R50	300		1, 5	/	15	7.5	/
	400			/		/	
	500			/	20	10	/
	600			/			/
	800	/		/			
KLY-R65	500	1, 5	/	15	10	/	
	600		/			/	
	800		/		/		
	1000		/	15	15	/	
	1500		/			/	
	1600		/			/	
KLY-R87	800	1, 5	/	20	15	/	
	1000		/			/	
	1500		/			/	
	2000		/			/	
KLY-R110	1500	1, 5	/	30	20	/	
	2000		/			/	
	2500		/			/	

型号	一次电 流 (A)	二次电 流 (A)	容量 (VA)			
			等级 3.0	等级 1.0	等级 0.5	等级 0.2
KLY-R110	3000	1, 5	/	30	30	/
	3200		/			/
KLY-R140	3000		/	45	30	/
	3500		/			/
	4000		/			/
	5000		/			/
KLY-R-3R20	5		/	2.5 ⁽²⁰⁾	/	/
	10		/	2.5 ⁽¹⁰⁾	/	/
	15		/	2.5 ⁽⁸⁾	/	/
	20		/	2.5 ⁽⁵⁾	/	/
	30		/	2.5 ⁽⁴⁾	/	/
	40		1	2.5 ⁽³⁾	/	/
	50			2.5 ⁽²⁾	/	/
	60		1.5	2.5 ⁽²⁾	/	/
	75	2.5 ⁽²⁾		/	/	
	80	2.5 ⁽²⁾		/	/	
	100	/	2.5	/	/	
	120	/	/	2.5	/	
	150	/	/		/	
	200	/	/	5.0	/	
KLY-R-3R27	40	1.5	/	/	/	
	50	2.5	/	/	/	
	75	/	2.5	/	/	
	100	/		2.5	/	
	150	/	/	/		
	200	/	5	5	/	
	250	/			/	

五、接线图

* P1 P2

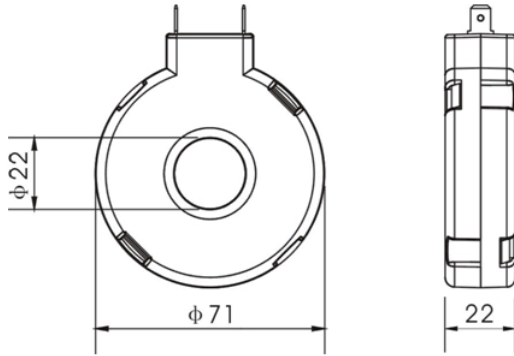


* S1 S2

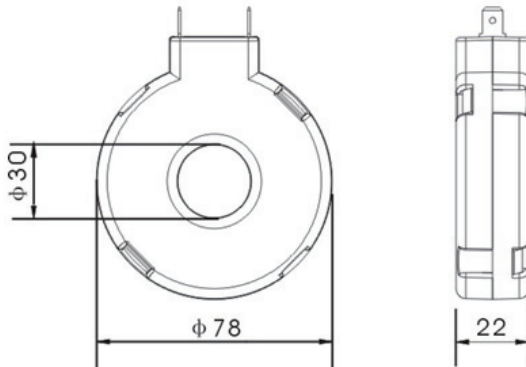
接仪表

六、R 系列电流互感器外形尺寸

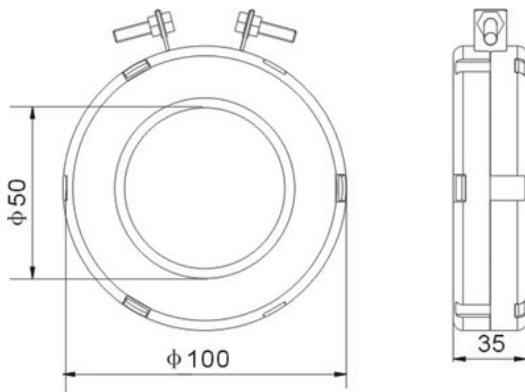
1. KLY-R22



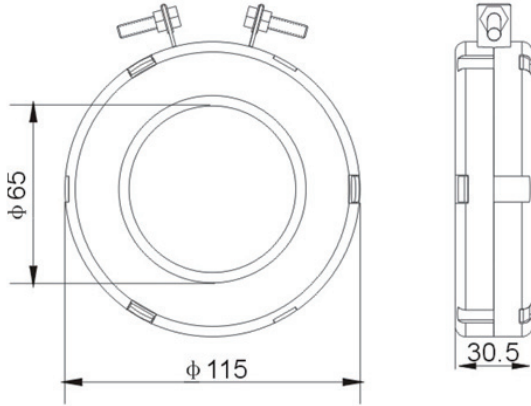
2. KLY-R30



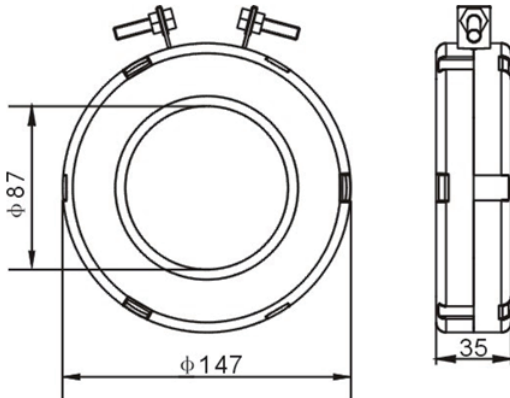
3. KLY-R50



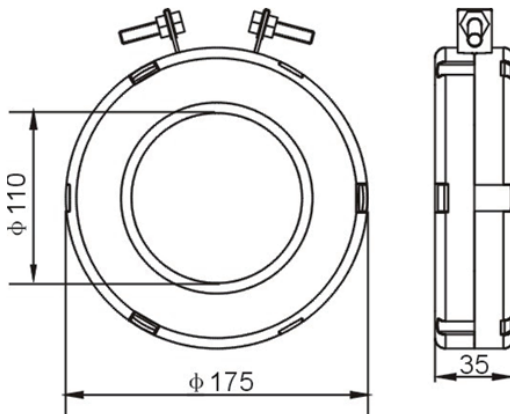
4. KLY-R65



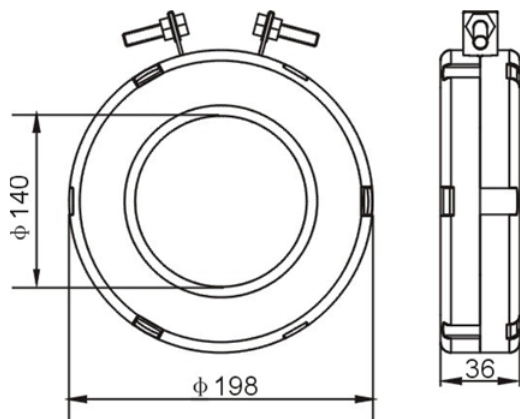
5. KLY-R87



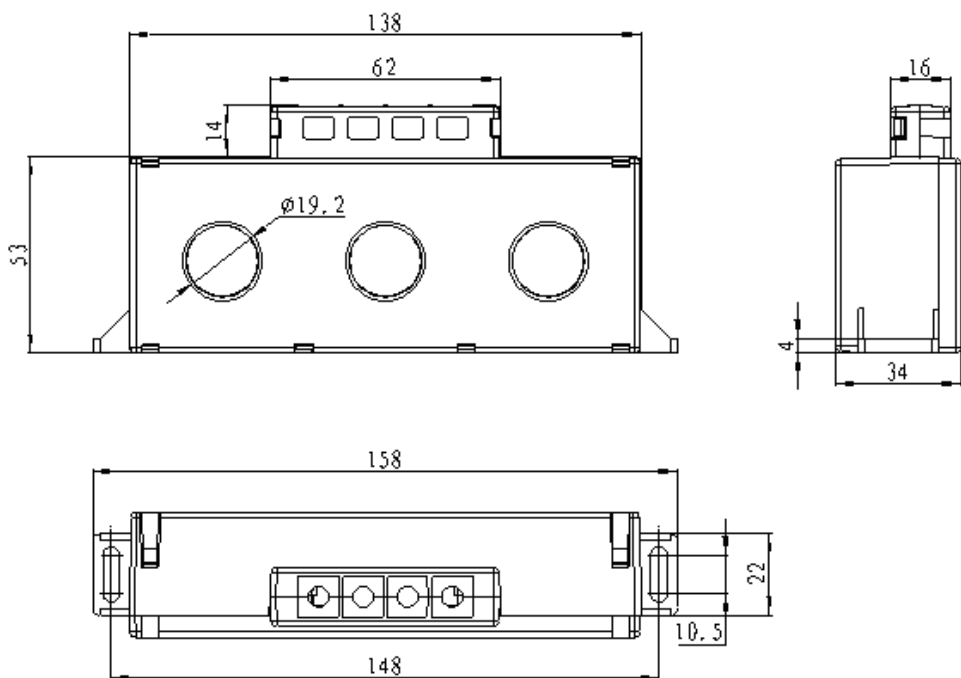
6. KLY-R110



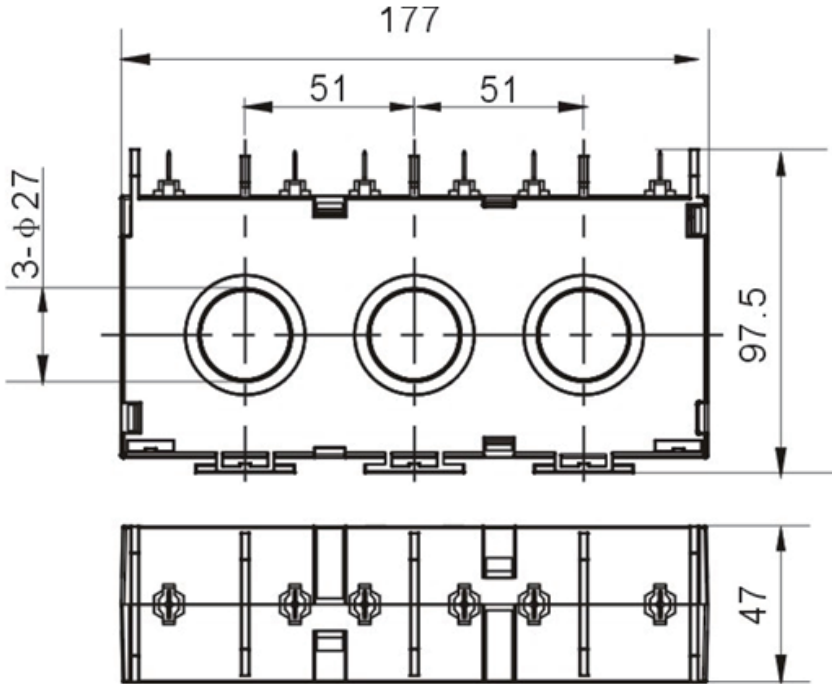
7. KLY-R140



8. KLY-R-3R20



9. KLY-R-3R27



七、二次接线方法

螺栓式：R 系列，R50，R65，R87，R110，R140

插片式：R22，R30，R50，R65，R87，R110，R140，R-3R20，R-3R27

软导线：R22，R30，R50，R65

八、注意事项

1. 选用互感器电流比不宜裕度过大，以免影响产品精确度；
2. 二次回路连线电阻和仪表内阻的总和不应超过互感器铭牌上规定的额定负荷；

3. 使用中的互感器其二次绕组严禁开路；

4. 互感器在投入运行前请先检验其极性必须正确，一次绕组接线标志为 P1 和 P2，二次绕组相应标志为 S1 和 S2。

5. 订货须标明以下内容：

5.1 产品型号，规格，电流比，额定负荷，精确等级，电缆 / 母排规格；

5.2 产品安装方式；

5.3 如有特殊要求，请与我司联系，以便按需定制。



上海康比利仪表有限公司

SHANGHAI COMPLEE INSTRUMENT CO., LTD.

地址：上海市松江科技园区彭丰路 790 号

邮编：201614

电话：021-57858333

传真：021-57858097

网址：<http://www.complee.com>

E-mail：service@complee.com